

Tooper

by **ItalWin Group**

Manipulación



TRANSPALETA

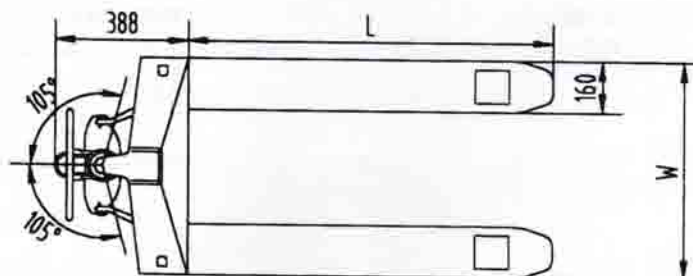
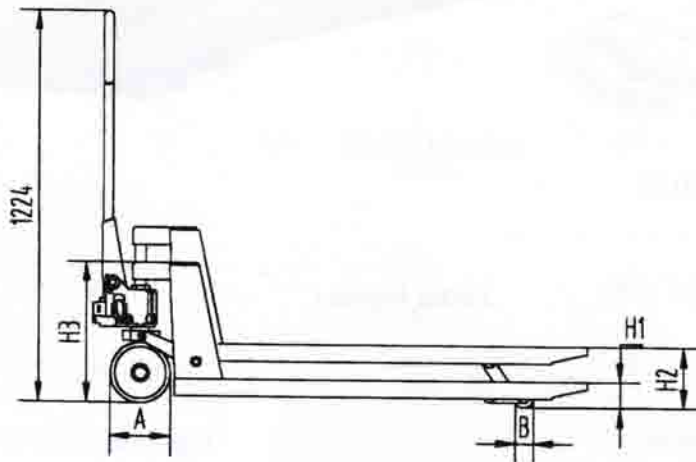
Capacidad Kg. 2.500



ART. 6002

- Sistema totalmente hidráulico.
- Rueda posterior fácil de sustituir.
- Gran maniobrabilidad con 210 grados de radia.
- Grasa en todos los puntos articulados para garantizar una larga vida y un fácil control de la transpaleta.
- Válvula especial de descenso para controlar el grado de descenso y válvula by-pass de sobrecarga para asegurar la duración del grupo hidráulico.
- Elevación total en 10 golpes de bomba. Elevación por golpe 12 mm.
- Seguro sistema hidráulico a prueba de fugas de aceite.

Modelo:		BF
Capacidad:	(kg)	2500
Altura total de elevación:	H2 (mm)	200
Altura mínima uñas:	H1 (mm)	85
Altura del grupo hidráulico:	H3(mm)	431,5
Longitud uñas:	L (mm)	1100
Distancia uñas:	W (mm)	550
Rueda direccional:	A (mm)	Ø 200
Rodillo:	B (mm)	Ø 80
Peso transpaleta:	(kg)	102





ART. 6010

Ficha técnica

Capacidad:	Kg. 1500
Longitud uñas.	mm. 1150
Distancia uñas:	mm. 540
Peso:	kg. 92



ART. 6011

Ficha técnica

Capacidad:	Kg. 1000
Longitud uñas:	mm. 1120
Distancia uñas:	mm. 530
Altura mínima uñas:	mm. 35
Altura total de elevación:	mm. 90
Rueda direccional:	mm. Ø34x58
Rueda uñas:	mm. Ø160x50
Peso transpaleta:	Kg. 92

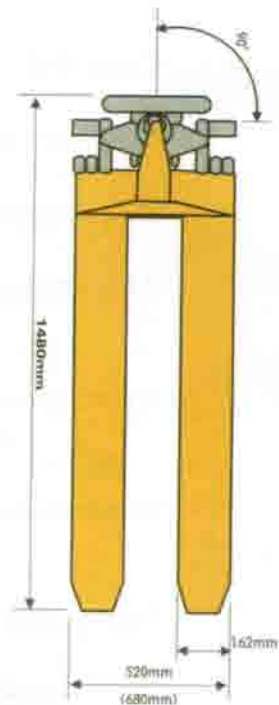
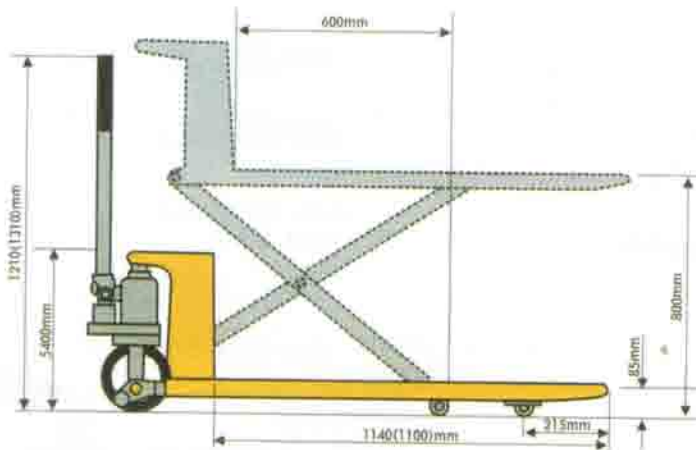
ART. 6004



Ficha técnica

Capacidad:	Kg. 1000
Altura máxima de elevación:	mm. 800
Altura mínima uñas:	mm. 85
Longitud uñas:	mm. 1140
Extensión uñas:	mm. 520/680
Velocidad máxima de elevación:	18 golpes (para cargas ligeras)
Peso:	Kg. 118

- Se puede utilizar tanto como mesa de trabajo como transpaleta.
- Estabilizador automático.
- Sistema de seguridad para la sobrecarga.

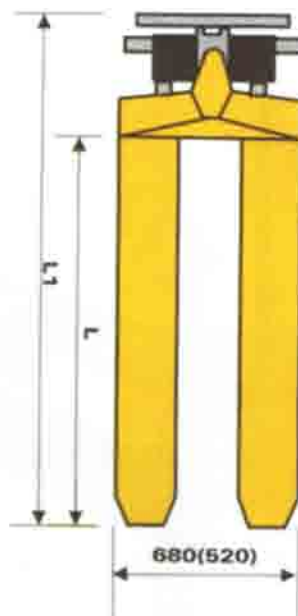
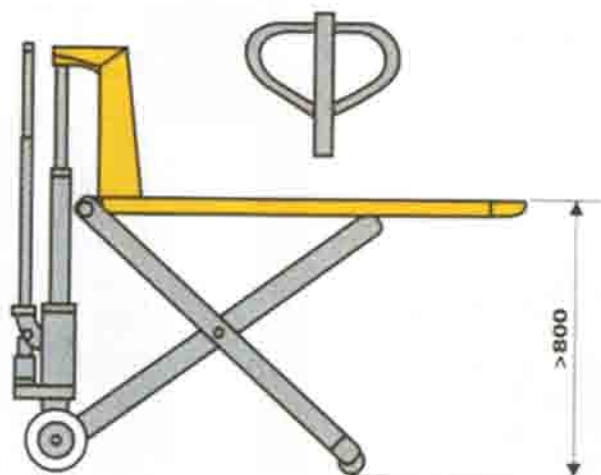




ART. 6008

Ficha técnica

Capacidad:	Kg. 1000
Altura mínima uñas:	mm. 85
Altura máxima de elevación:	mm. 800
Longitud uñas:	mm. 1140
Distancia uñas:	mm. 520/680
Diámetro rueda direccional:	mm. 75
Diámetro rodillo:	mm. 150
Tiempo de elevación:	10/12 seg.
Peso:	Kg. 150



Ficha técnica

ART. 6007

Capacidad:

Kg. 2000

Altura mínima uñas:

mm. 90

Altura total de elevación:

mm. 205

Longitud uñas:

mm. 1220

Anchura uñas:

mm. 178

Peso:

Kg. 125

Precisión:

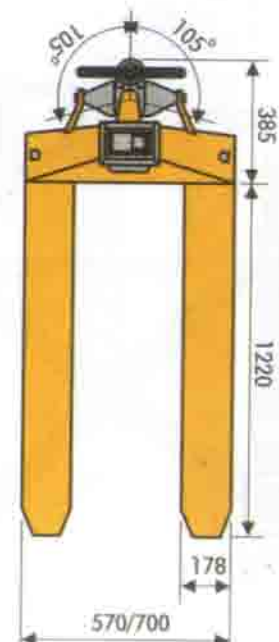
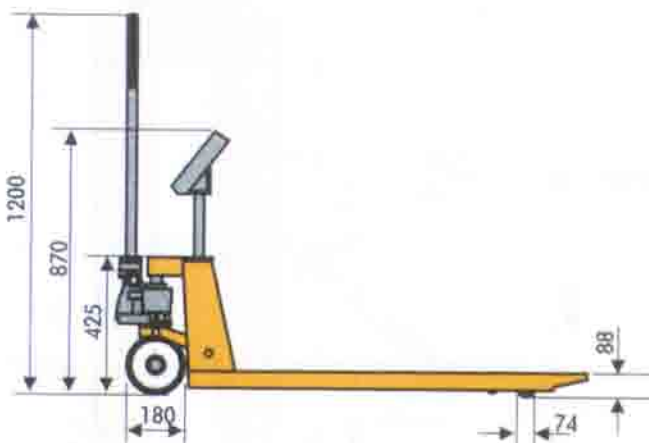
Kg. 0,1 su/on Kg. 2000

Ruedas:

nylon, poliuretano/ polyurethane



Disponible también con impresión de recibos.



Transpaleta inoxidable



ART. 6014

Ficha técnica

Capacidad:	Kg. 2000
Altura mínima/máxima uñas:	mm. 75/200
Longitud uñas:	mm 1100
Distancia uñas:	mm. 550
Anchura uñas:	mm. 160
Peso:	Kg. 77

- Todas las partes son inoxidable incluso la bomba hidráulica, el chasis de las uñas, el manillar, los rodamientos, tornillos, bulones, etc.
- Su uso está recomendado en la industria cárnica y en otras industrias alimenticias, así como en lugares donde se usen ácidos corrosivos y en ambientes salinos.

Transpaleta zincada en caliente

Zincada por inmersión en caliente. El proceso de zincado protege de forma duradera a la corrosión y resiste al constante desgaste de la entrada y salida de los palet.

Capacidad: Kg. 2500



ART. 6015



ART. 6013

Ficha técnica

Capacidad:	Kg. 2000
Longitud uñas:	mm 1100
Distancia uñas:	mm. 685
Anchura uñas:	mm. 150
Peso:	Kg. 80



Mini transpaleta

ART. 6016

Ficha técnica

Capacidad:	Kg. 2000
Longitud uñas:	mm 800
Distancia uñas:	mm. 400
Anchura uñas:	mm. 150
Peso:	Kg. 80





ART. 6012

Ficha técnica

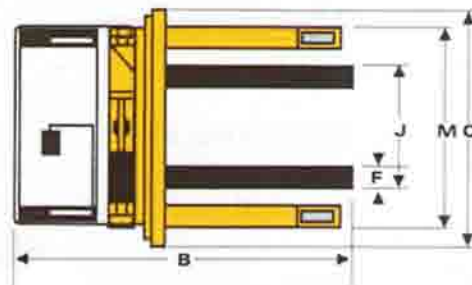
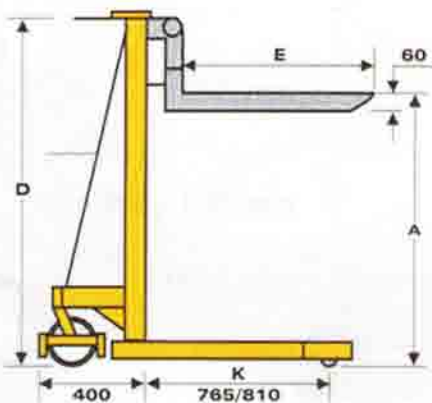
Capacidad:	kg 350
Altura máxima de elevación:	mm. 1500
Altura mínima mesa:	mm. 340
Dimensiones mesa:	mm. 900 x 500 x 50
Longitud total:	mm. 1100
Peso:	Kg. 136



ART. 6005

Ficha técnica

Capacidad:	Kg. 1000
Altura de elevación (A):	da/from mm. 85 a/to mm. 1600
Longitud uñas (E):	mm. 900/1150
Anchura uñas (F):	mm. 150/160
Longitud total (B):	mm. 1450/1545
Altura total (D):	mm. 1980
Anchura total (C):	mm. 770/710
Rueda anterior:	mm. Ø74 x Ø70
Rueda posterior:	mm. Ø180
Peso:	Kg. 240/222

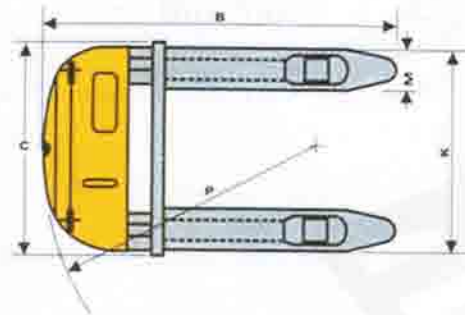
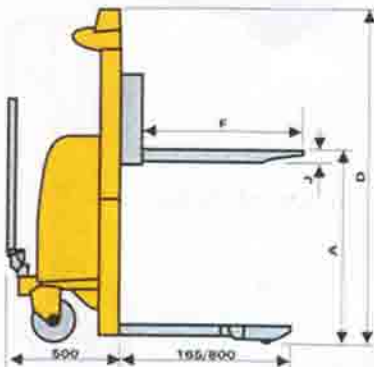


ART. 6006

Ficha técnica



Capacidad:	Kg. 1000
Capacidad batería:	V/Ah 12/150 *
Carga batería:	V 110/220
Radio de giro(P):	mm. 1280
Altura de elevación (A):	mm. 1600/1790
Longitud uñas (F):	mm. 770/710
Anchura uñas (M):	mm. 2100/1800/1900
Altura mínima uñas:	mm. 1600/2500/3000
Longitud total (B):	mm. 85
Anchura total (C):	mm. 900/1150
Altura total (D):	mm. 150/160
Rueda anterior:	mm. Ø74 x Ø70
Rueda posterior:	mm. Ø180x50
Peso:	Kg. 420/490/524



ART. 6103

Carro de 4 ruedas y 2 asas de arrastre, capacidad 250 kg.



ART.6100

Carro de 4 ruedas, capacidad 250 kg.



ART. 6101

Carro de 4 ruedas, capacidad 150 kg.



ART. 6102

Carretilla de almacén de 2 ruedas, capacidad 90 kg.





ART. 6104

Carro de 4 ruedas con doble bandeja en plástico.

ART.6105

Carro de 4 ruedas con bandeja en plástico.



ART. 6111

Carretilla de almacén portasacos estándar.



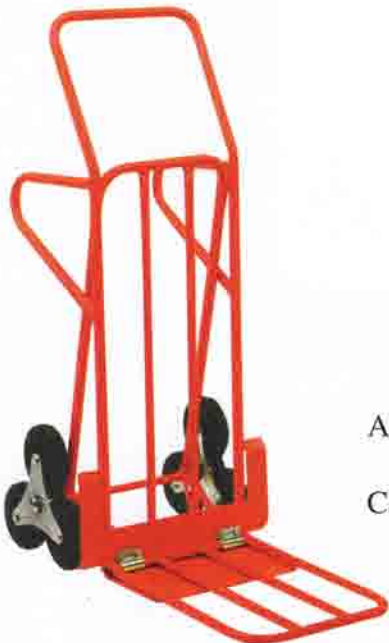
ART. 6110

Carretilla de almacén portasacos plegable.



ART. 6112

Carretilla de almacén de rueda múltiple para escaleras.





Distribuidor exclusivo para España:



CINTERMAQ, S.L.

Polígono Malpica-Alfinden, Calle La Sabina, 85
50171 LA PUEBLA DE ALFINDEN – ZARAGOZA – ESPAÑA

Teléf.: 976-108486 • Fax. (+34)976-108453

www.cintermaq.com • e-mail: cintermaq@cintermaq.com



ItalWin Group s.r.l. 35023 BAGNOLI DI SOPRA • Z.I. (PADOVA) ITALY V.le dell'Artigianato, 8
TEL. +39 049 9535364 • FAX +39 049 9539294 e-mail: italwin@italwin.com • www.italwin.com